

Coordenadas UTM  
 Sistema de referencia ETRS 89, Huso 30

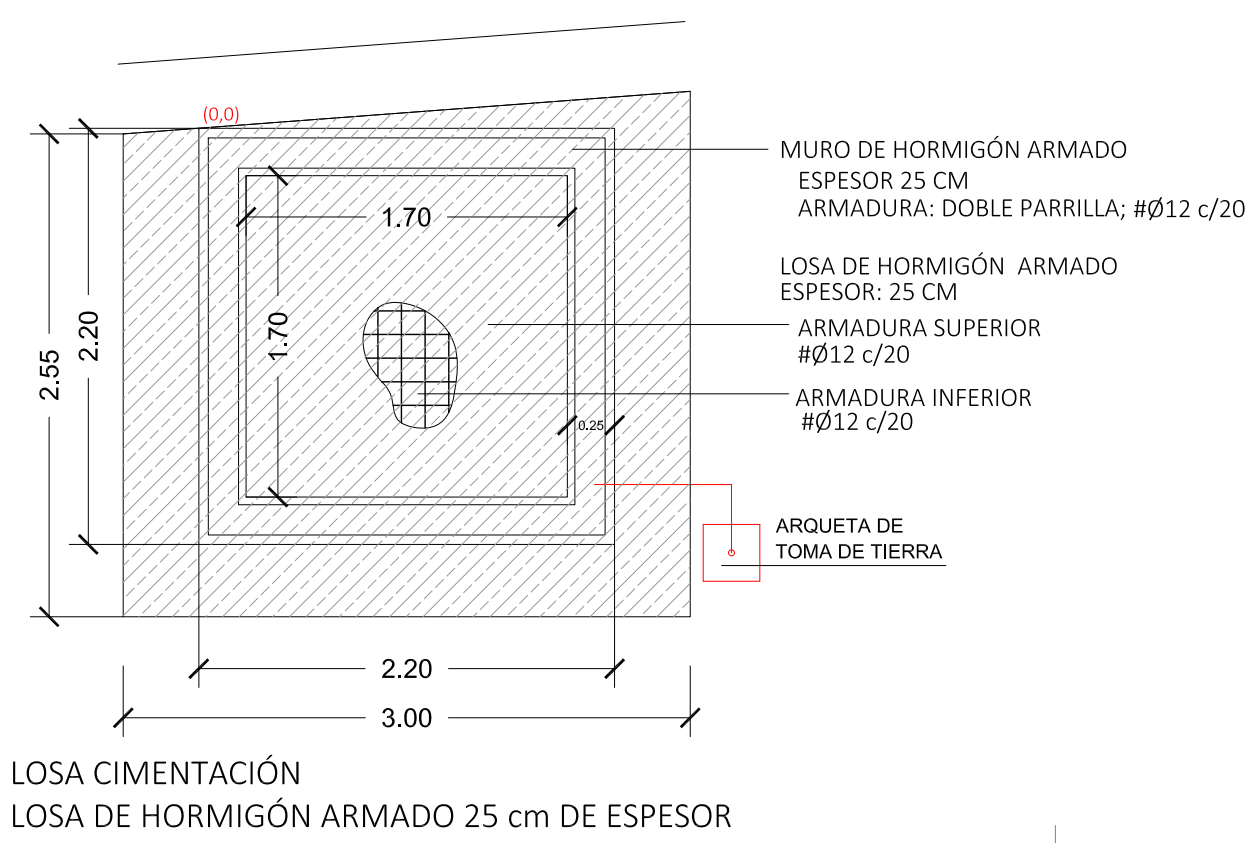
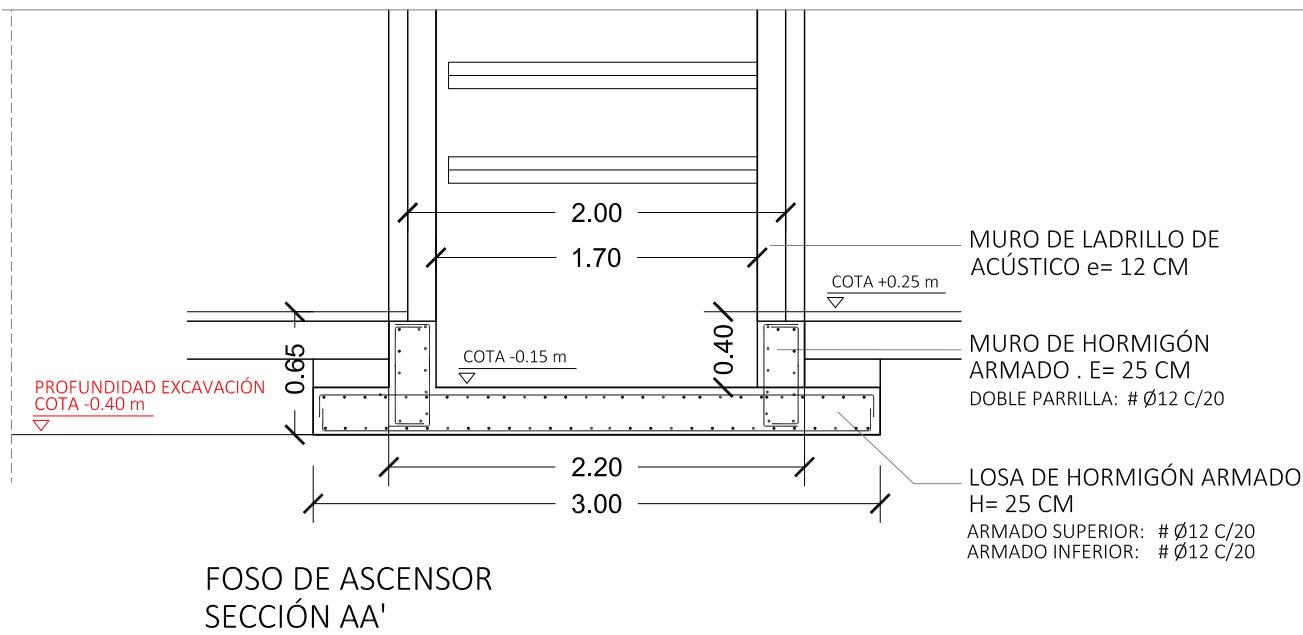
- EDIFICIO**
- Punto 1: 718268.0000; 4368338.7255
  - Punto 2: 718267.4700; 4368329.3860
  - Punto 3: 718260.7600; 4368329.7360
  - Punto 4: 718256.7500; 4368329.3460
  - Punto 5: 718250.5500; 4368329.0455
  - Punto 6: 718250.2100; 4368338.3455

- PATIO**
- Punto 6: 718250.2100; 4368338.3455
  - Punto 7: 718250.5400; 4368329.4455
  - Punto 8: 718245.9300 ; 4368330.5855
  - Punto 9: 718247.1700; 4368338.2955

- LOSA DE CIMENTACIÓN DEL ASCENSOR**
- Punto A: X=718263.5000 Y=4368338.3793
  - Punto B: X=718263.5000 Y=4368335.7755
  - Punto C: X=718260.5000 Y=4368335.7755
  - Punto D: X=718260.5000 Y=4368338.3152

REF. CATASTRAL:8385911YJ1688N0001AB

PROYECTO BÁSICO Y DE EJECUCIÓN INSTALACIÓN DE ASCENSOR (Y OBRAS COMPLEMENTARIAS) SEDE NOUS ESPAIS TORRENT S.A.U	JUAN FRANCISCO FERRANDIS GARCÍA  ARQUITECTO C/ SAN JUAN DE RIBERA, Nº 33.1º TORRENT. TEL: (96) 155 96 50 móvil: 607 15 00 55   jfcoferrandis@hotmail.com	REFERENCIA PLANOS ARQUEOLOGÍA  FECHA OCTUBRE 2020  ESCALA ESCALA: 1/250  Nº DE PLANO <b>ARQ.1.1</b>
NOUS ESPAIS TORRENT, S.A.U PROMOTOR		
PLAZA MAYOR Nº 31 . TORRENT - VALENCIA SITUACIÓN		
COORDENADAS UTM (ETRS 89; Huso 30) GEORREFERENCIACIÓN INMUEBLE Y Z. ACTUACIÓN DESIGNACIÓN		



**LOSA DE CIMENTACIÓN DEL ASCENSOR**

Coordenadas UTM  
 Sistema de referencia ETRS 89, Huso 30

Punto A: X=718263.5000 Y=4368338.3793  
 Punto B: X=718263.5000 Y=4368335.7755  
 Punto C: X=718260.5000 Y=4368335.7755  
 Punto D: X=718260.5000 Y=4368338.3152

PROYECTO BÁSICO Y DE EJECUCIÓN INSTALACIÓN DE ASCENSOR (Y OBRAS COMPLEMENTARIAS) SEDE NOUS ESPAIS TORRENT S.A.U	JUAN FRANCISCO FERRANDIS GARCÍA ARQUITECTO C/ SAN JUAN DE RIBERA, Nº 33.1º TORRENT. TEL: (96) 155 96 50 móvil: 607 15 00 55   jfcoferrandis@hotmail.com	REFERENCIA PLANOS ARQUEOLOGÍA FECHA OCTUBRE 2020 ESCALA ESCALA: 1/50 Nº DE PLANO <b>ARQ.1.2</b>
NOUS ESPAIS TORRENT, S.A.U PLAZA MAYOR Nº 31 . TORRENT - VALENCIA	PROMOTOR SITUACIÓN	
EXCAVACIÓN A EFECTOS ARQUEOLÓGICOS <b>FOSO: CIMENTACIÓN Y SECCIÓN AA'</b>	DESIGNACIÓN	